

MODE THAN STANDARD

HALSANG

INDUSTRIER • LOGISTIKCENTER •
INFRASTRUKTUR •
OFFENTLIGA BYGGNADER •
FLYGPLATSER

MANUELL SLAGGRIND

PASSERKONTROLL

FRIGG TYP S / TYP M

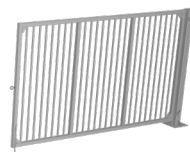
Professionella slaggrindar för industriella applikationer



FRIGG S



FRIGG M



FÖRDELAR

KONSTRUKTION

GRINDBLAD

Slaggrinden Frigg är utvecklad för det nordiska klimatet. Tillverkat av svetsat varmförzinkat stål. Grindbladets fyllning är svetsade vertikala fyrkantsprofiler med ett största avstånd på 100 mm mellan profilerna. I standardversionen är slaggrindarna förberedda för tre rader taggråd.

TYP S

Dubbla slaggrindar, utformade för hänglås och med L-formade gångjärn i M24. Slaggrindar för gångtrafik är förberedda för Assas låssystem och har en horisontell profil över bladet, för möjlighet att installera en grindstängare.

TYP M

Dubbla slaggrindar, utrustade med Locinox-gångjärn av typ GBMU-B-M22. Som standard är grindarna förberedda för hänglås.

Slaggrindar för gångtrafik är förberedda för Assas låssystem och har en horisontell profil över bladet, för möjlighet att installera en grindstängare.



I enlighet med EN 13241

www.halsang.com

STOLPAR

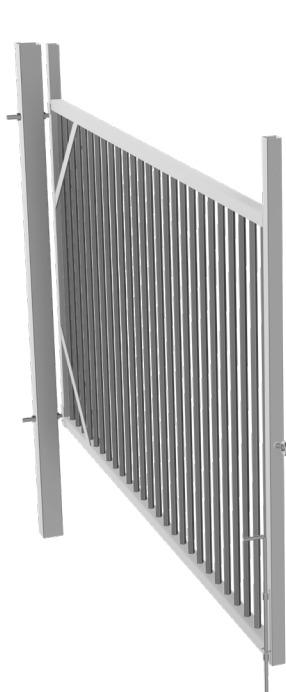
Grindstolparna levereras för konventionell betongmontering. Stolpar med fotplatta kan väljas.

YTBEHANDLING

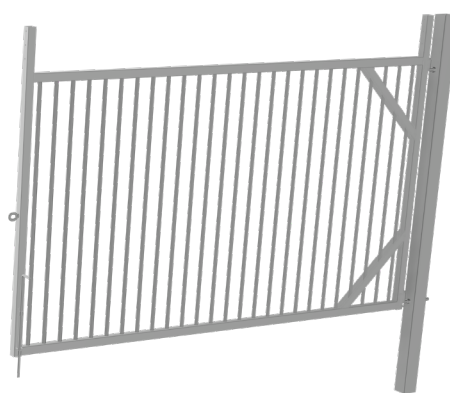
Stolpar och grindblad är varmförzinkade, alternativt pulverbelagda. Standardfärgerna är RAL 9007, RAL 9005, RAL 6005. Andra färger kan beställas.

Varmförzinkad Varmförzinkad i enlighet med EN-ISO 1461.

Pulverbeläggning Stolpar och grindblad kan fås med polyesterpulverbeläggning. Pulverbeläggningens tjocklek: 60–80 µm.



FRIGG S



FRIGG M



DUBBLA SLAGGRINDAR – FRIGG TYP S

TYP		Material	Material	Öppning	Höjd	Mått stolpe		Grindram	Förstärkning	Fyllning
		Grindblad	stolpe			mm	mm			
Frigg S	Manuell	HDG	HDG	4 000	2 000	90x90x3,0		60x60x2,0	60x60x2,0	25x25
Frigg S	Manuell	HDG	HDG	5 000	2 000	90x90x3,0		60x60x2,0	60x60x2,0	25x25
Frigg S	Manuell	HDG	HDG	6 000	2 000	120x120x4,0		60x60x2,0	60x60x2,0	25x25
Frigg S	Manuell	HDG	HDG	7 000	2 000	120x120x4,0		60x60x2,0	60x60x2,0	25x25
Frigg S	Manuell	HDG	HDG	8 000	2 000	150x150x4,0		60x60x2,0	60x60x2,0	25x25
Frigg S	Manuell	HDG	HDG	9 000	2 000	150x150x4,0		60x60x2,0	60x60x2,0	25x25
Frigg S	Manuell	HDG	HDG	10 000	2 000	150x150x4,0		60x60x2,0	60x60x2,0	25x25

ENKLA SLAGGRINDAR – FRIGG TYP S

TYP		Material	Material	Öppning	Höjd	Mått stolpe		Grindram	Förstärkning	Fyllning
		Grindblad	stolpe			mm	mm			
Frigg S	Manuell	HDG	HDG	1 000	2 000	90x90x3,0		60x60x2,0	60x60x2,0	25x25

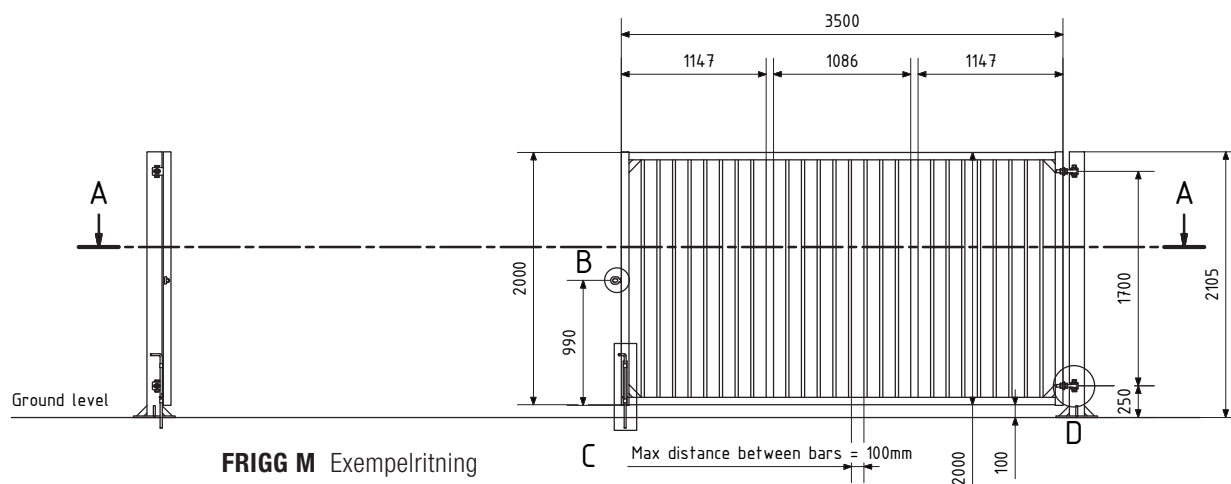
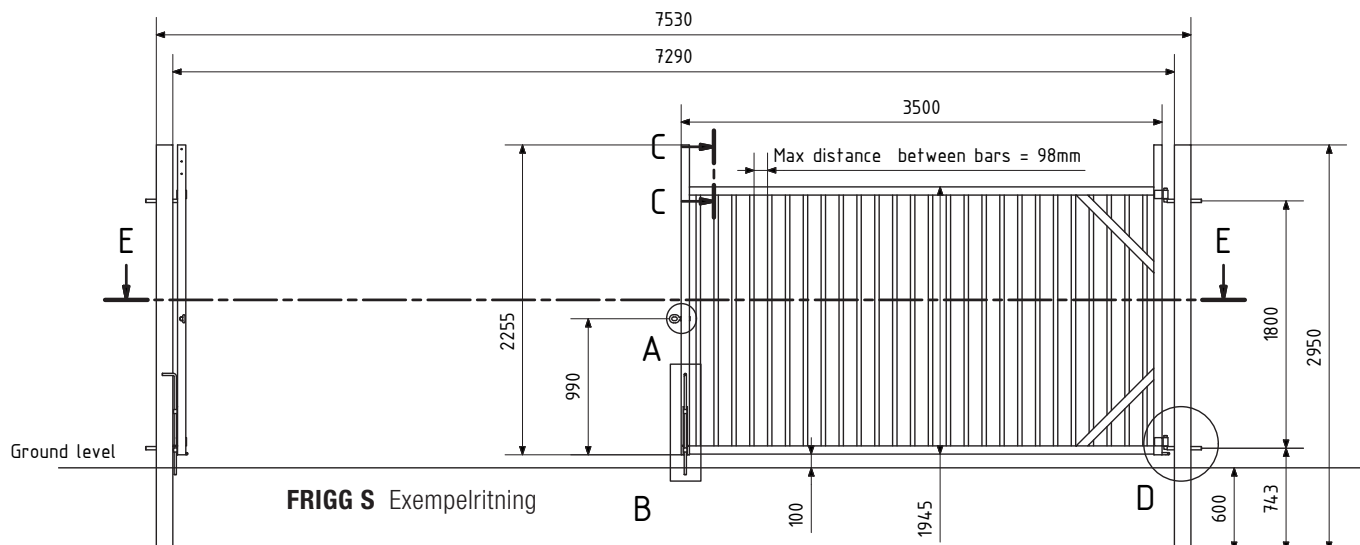
DUBBLA SLAGGRINDAR – FRIGG TYP M

TYP		Material	Material	Öppning	Höjd	Mått stolpe		Grindram	Förstärkning	Fyllning
		Grindblad	stolpe			mm	mm			
Frigg M	Manuell	HDG	HDG	4 000	2 000	90x90x3,0		60x60x2,0	60x60x2,0	25x25
Frigg M	Manuell	HDG	HDG	5 000	2 000	90x90x3,0		60x60x2,0	60x60x2,0	25x25
Frigg M	Manuell	HDG	HDG	6 000	2 000	120x120x4,0		60x60x2,0	60x60x2,0	25x25
Frigg M	Manuell	HDG	HDG	7 000	2 000	120x120x4,0		60x60x2,0	60x60x2,0	25x25
Frigg M	Manuell	HDG	HDG	8 000	2 000	150x150x5,0		60x60x2,0	60x60x2,0	25x25
Frigg M	Manuell	HDG	HDG	9 000	2 000	150x150x5,0		60x60x2,0	60x60x2,0	25x25
Frigg M	Manuell	HDG	HDG	10 000	2 000	200x200x5,0		80x60x2,0	60x60x2,0	25x25
Frigg M	Manuell	HDG	HDG	11 000	2 000	200x200x5,0		80x60x2,0	60x60x2,0	25x25
Frigg M	Manuell	HDG	HDG	12 000	2 000	200x200x5,0		80x60x2,0	60x60x2,0	25x25
Frigg M	Manuell	HDG	HDG	4 000	2 300	90x90x3,0		60x60x2,0	60x60x2,0	25x25
Frigg M	Manuell	HDG	HDG	5 000	2 300	90x90x3,0		60x60x2,0	60x60x2,0	25x25
Frigg M	Manuell	HDG	HDG	6 000	2 300	120x120x4,0		60x60x2,0	60x60x2,0	25x25
Frigg M	Manuell	HDG	HDG	7 000	2 300	120x120x4,0		60x60x2,0	60x60x2,0	25x25
Frigg M	Manuell	HDG	HDG	8 000	2 300	150x150x5,0		60x60x2,0	60x60x2,0	25x25
Frigg M	Manuell	HDG	HDG	9 000	2 300	150x150x5,0		60x60x2,0	60x60x2,0	25x25
Frigg M	Manuell	HDG	HDG	10 000	2 300	200x200x5,0		80x60x2,0	60x60x2,0	25x25
Frigg M	Manuell	HDG	HDG	11 000	2 300	200x200x5,0		80x60x2,0	60x60x2,0	25x25
Frigg M	Manuell	HDG	HDG	12 000	2 300	200x200x5,0		80x60x2,0	60x60x2,0	25x25

ENKLA SLAGGRINDAR – FRIGG TYP M

TYP		Material	Material	Öppning	Höjd	Mått stolpe		Grindram	Förstärkning	Fyllning
		Grindblad	stolpe			mm	mm			
Frigg M	Manuell	HDG	HDG	1 000	2 000	90x90x3,0		60x60x2,0	60x60x2,0	25x25
Frigg M	Manuell	HDG	HDG	1 000	2 300	90x90x3,0		60x60x2,0	60x60x2,0	25x25





TILLVAL

- Överklätringsskydd – taggat portblad
- Fästen för montering av stängsel på stolparna
- Pulverbelagd i RAL-färger.
- Annan grindbladsfyllnad
- Grindblad och stolpar kan beställas separat
- Andra mått

FUNKTIONER

- Svetsad, varmförzinkad stålkonstruktion
- Grindbladsfyllning som standard 25 x 25 x 2 mm fyrkantsprofiler
- Grindbladsprofil 60 x 60 x 2 mm
- Max. avstånd mellan de vertikala fyrkantsprofilerna är 100 mm
- Max. öppningsbredd är 12 m
- Max. standardhöjd är 2,3 m (inkl. 3 rader taggtråd)
- TÜV-godkänd i enlighet med EN 13241-1

Vi förbehåller oss rätten att ändra de tekniska specifikationerna på grund av produktutveckling och/eller för att uppfylla myndighetskrav. © Halsängs Stängsel AB • Sweden • 2019



I enlighet med EN 13241

www.halsang.com